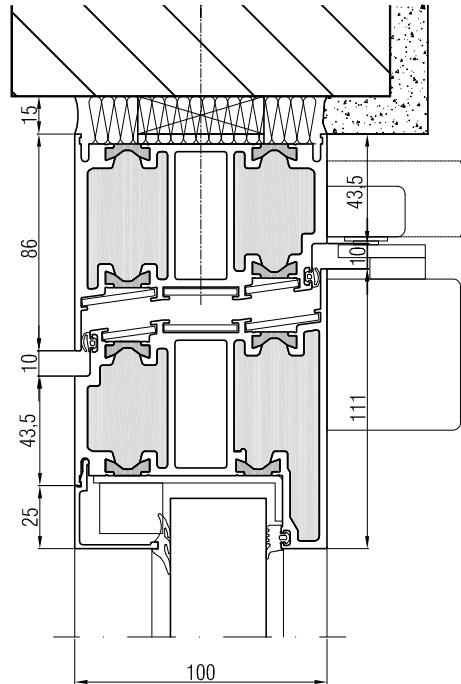
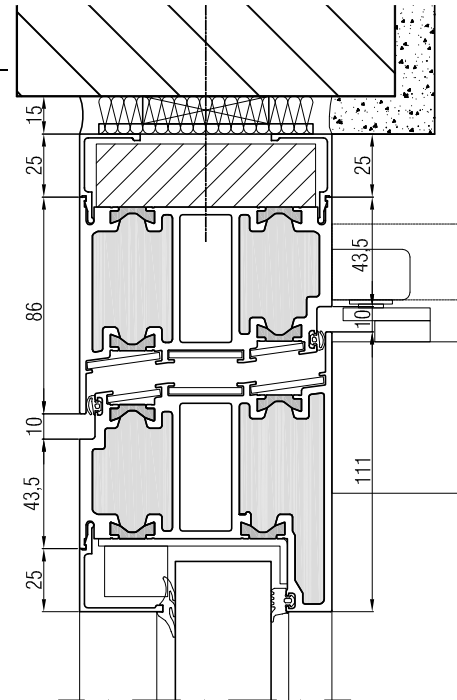


T90-FSA System „aluflam TK 90“ Vertikalschnitt 1



25 mm Zargenverbreiterung



60 mm Zargenverbreiterung

