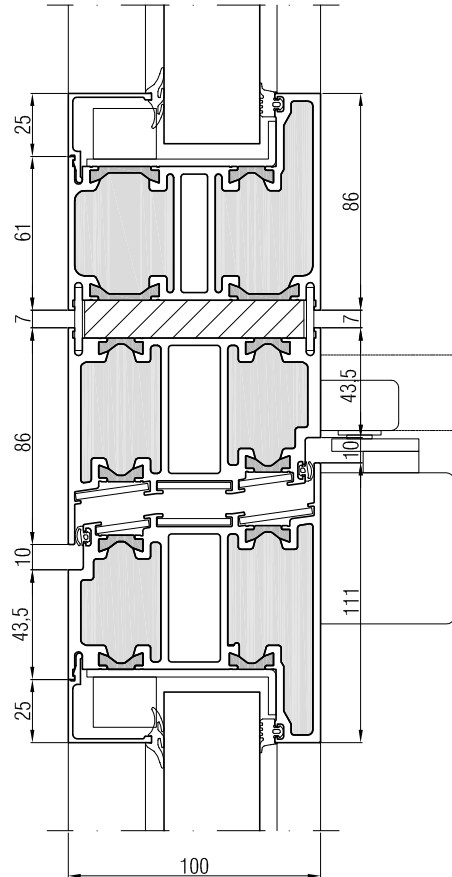
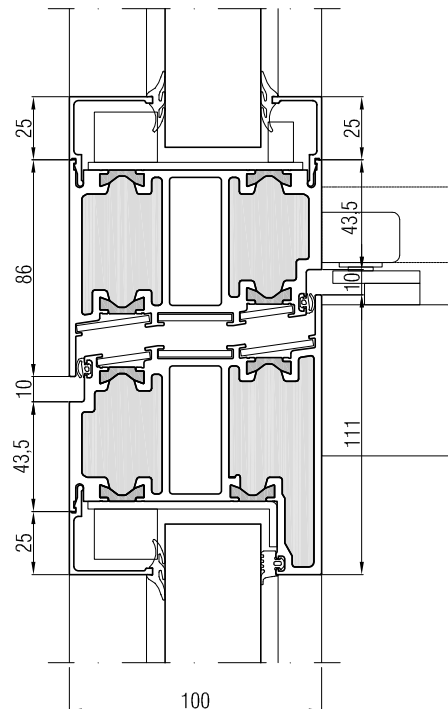


Elementkopplung



Elementkopplung
U-Anschluss



Elementkopplung
Riegel-Pfosten

